

**HOUSE OF
FINN JUHL**



GRÆSHOPPESTOLEN 1938
AF FINN JUHL

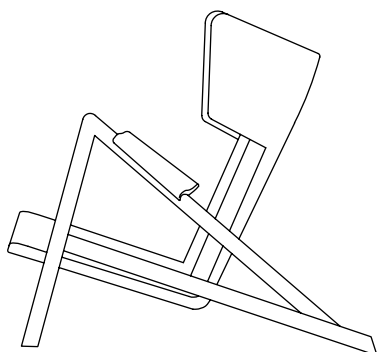
GRÆSHOPPESTOLEN 1938

Græshoppestolen blev designet af Finn Juhl i 1938 og udstillet på Niels Vodders stand på den årlige Snedkerlaugsudstilling. To eksemplarer blev vist sammen med et moderne mobilt barskab og illustrationer af elegante cocktails på væggene. Det var et dristigt og ekstravagant setup i forhold til de ellers tunge og traditionelle møbler, der blev vist på det tidspunkt. Med Græshoppen udtrykte Finn Juhl sin kunstneriske frihed i form af et møbel. På den måde blev stolen starten på en lang række af møbeldesigns, som skulle manifestere Finn Juhl som en af vor tids allerstørste møbelkunstnere. Alle Græshoppestole nummereres med fortløbende numre.

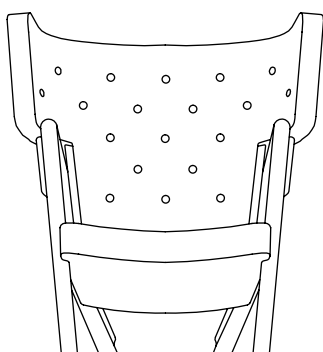


PRODUKTINFO

| | |
|--------------------|--|
| KATEGORI | Stol |
| DESIGN | Finn Juhl |
| ÅRSTAL | 1938, relanceret i 2019 |
| MATERIALER | Stel: Eg eller valnød Polstring: Tekstil eller læder |
| DIMENSIONER | Størrelse: B 87 cm x D 101 cm x H 93 cm Sædehøjde: 34 cm Vægt: 25 kg Kbm: 1,1 m ³ |



101 cm



87 cm

93 cm

